

## MANGA KEVLAR®



DuPont™  
Kevlar® fiber

Power of Performance

AUTHORIZED  
LICENSEE

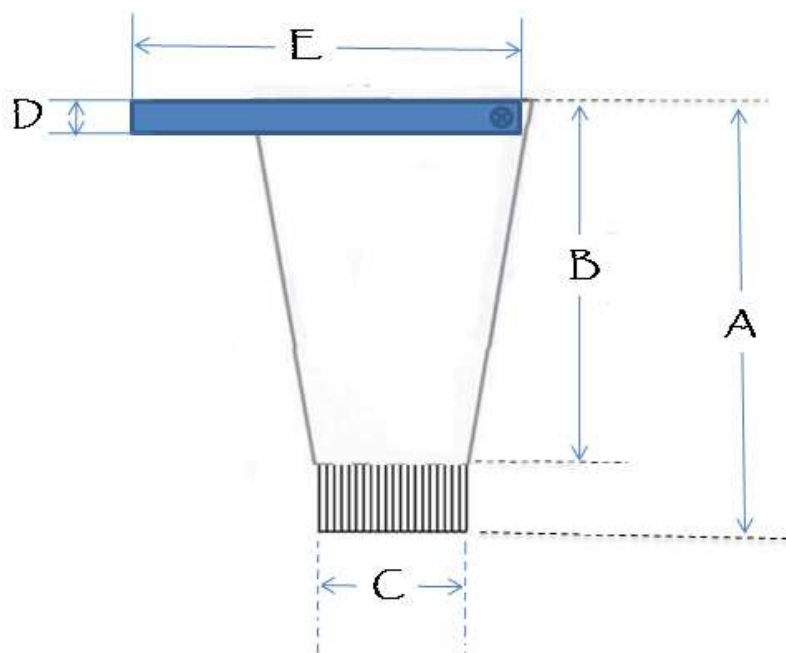
### DESCRIPCION

Manga jersey tejida con hilado DuPont™ Kevlar® '29 (Dupont) de 35 y 45 cm de largo con cierre abrojo diseñada para suministrar máxima resistencia al corte y a la abrasión. Kevlar® '29 es una fibra para-aramida y sus características son: máxima protección a altas y bajas temperaturas, ignífugo. Resistencia al corte, roce y abrasión. Gran resistencia química. No provoca riesgo para la salud (sustituto ideal del amianto). Prentex S.A. es la única empresa en Argentina homologada por Dupont USA para el uso de la etiqueta de la marca. Lavables, de acuerdo a procedimientos, para no modificar su forma ni cualidades. Proveen excelente protección a muñecas y brazos, desde cortes, tajos y abrasión. Ideales para usar con guantes.

*DuPont™ y Kevlar® son marcas comerciales y marcas comerciales registradas de El du Pont de Nemours and Company o sus afiliados.*

ESPECIFICACION TECNICA : MARCA PRENTEX®

## DIMENSIONES



A	Largo total	450 mm
B	Largo sin puño	394 mm
C	Ancho puño	85 mm
D	Ancho Cinta Ajuste	20 mm
E	Largo Cinta Ajuste	300 mm

## COMPOSICION

Hilado Kevlar® 29 100% 16/2  
Elastico Crudo Grueso 50/70

## CANT CABOS

4  
1

TALLE	unico
PESO (Tolerancia + / - 2 grs)	132